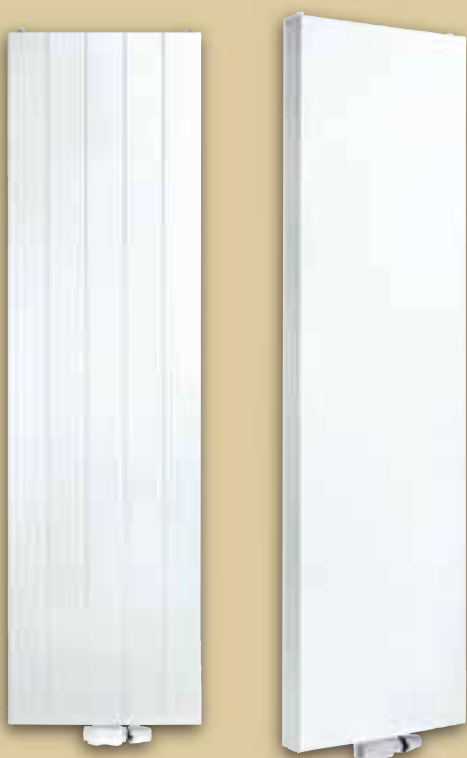


# Vertex

## Plan (Plan),

## Vertex Style



## Opis

Pionowe grzejniki, z dekoracyjnym gładkim panelem czołowym. Doskonale dopasowują się do eleganckich pomieszczeń z wysokimi oknami. Dyskretne ogrzewanie - zajmują bardzo niewiele miejsca. Seria Vertex Plan z gładkim panelem. Seria Vertex Style z gładkim panelem ze stylowymi przetłoczeniami.

Grzejniki serii Vertex wykonane są ze specjalnej zimnowalcowanej blachy wg EN 442-1, z osłonami bocznymi. Stanowią kompletny element grzewczy. Gładki dekoracyjny panel przykrywa przednią część grzejnika. Do wewnętrznych stron kanałów wodnych zgrzana jest blacha konwekcyjna.

### Lakierowanie

Obróbka powierzchni zewnętrznej polega na odtłuszczeniu, żelazofosforowaniu, pasywacji, płukaniu i gruntowaniu oraz wypaleniu wysokotemperaturowym. Końcowa obróbka powierzchni polega na wysokowartościowym, elektro-statycznym powlekanii proszkowym i ponownym wypaleniu wysokotemperaturowym. Całość procesu lakierowania zapewnia doskonale zabezpieczenie antykorozyjne. Kolor podstawowy: Biały, Stelrad 9016.

### Wyposażenie

Grzejniki wyposażone są w komplet zamocowań typu Monclac. Opakowane są w termokurczliwą folię oraz kartonową osłonę krawędzi.

### Kontrola jakości i Gwarancja

Kontrola jakości ISO 9001

Wydajność cieplna sprawdzona wg EN 442

Producent udziela 10 letniej gwarancji na grzejniki. Warunki gwarancji opisane są na str 55.

### Parametry techniczne

Typy: 11/20/21/22

Przyłącza: 6x 1/2" - gwint wewnętrzny

Nadciśnienie robocze: 10 bar

Temperatura nośnika ciepła: gorąca woda do 110 °C

Wysokość: 1600, 1800, 2000, 2200 mm

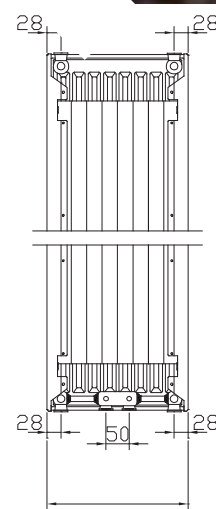
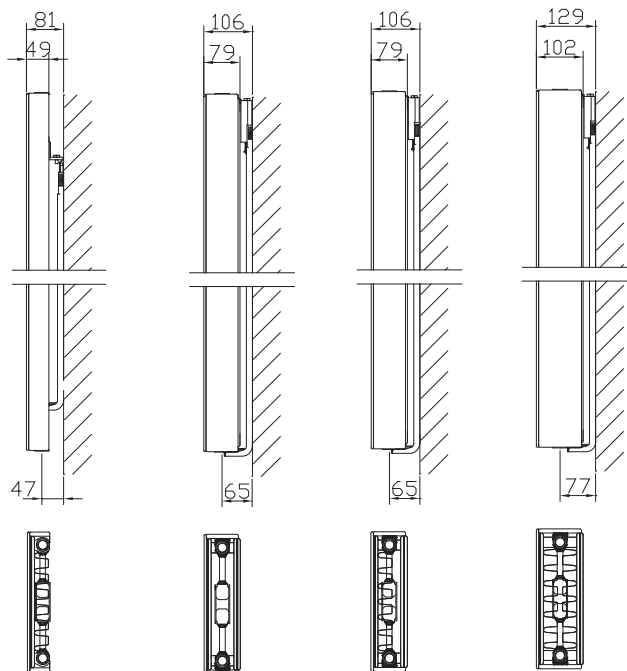
Długość: 300, 400, 500, 600, 700 mm

Głębokość: T11-49 mm / T20-79 mm / T21-79mm / T22-102 mm

# Vertex Plan, Vertex Style



Podstawowe parametry dla  
1 m długości grzejnika  
przy warunkach  
75/65/20°C  
n = Współczynnik\*



Podstawowe parametry  
dla 1 m długości  
grzejnika przy  
warunkach 75/65/20°C  
n = Współczynnik\*

Wysokość (mm)	Typ 11	Typ 20	Typ 21	Typ 22
1600	1,959 W	2,310 W	2,208 W	3,420 W
	56,10 kg	77,7 kg	85,80 kg	94,20 kg
	7,20 l	14,10 l	14,10 l	14,10 l
	9,40 m <sup>2</sup>	7,33 m <sup>2</sup>	12,66 m <sup>2</sup>	28,99 m <sup>2</sup>
	n = 1,31	n = 1,27	n = 1,31	n = 1,32
1800	2,133 W	2,532 W	3,060 W	3,690 W
	63,00 kg	86,70 kg	96,00 kg	105,30 kg
	8,10 l	16,20 l	15,90 l	15,90 l
	9,86 m <sup>2</sup>	8,25 m <sup>2</sup>	13,58 m <sup>2</sup>	29,90 m <sup>2</sup>
	n = 1,30	n = 1,27	n = 1,30	n = 1,33
2000	2,298 W	2,748 W	3,270 W	3,960 W
	69,60 kg	95,40 kg	106,20 kg	116,40 kg
	9,00 l	18,30 l	17,70 l	17,70 l
	12,15 m <sup>2</sup>	9,17 m <sup>2</sup>	16,20 m <sup>2</sup>	37,74 m <sup>2</sup>
	n = 1,30	n = 1,27	n = 1,30	n = 1,33
2200	2,454 W	2,958 W	3,510 W	4,230 W
	75,60 kg	105,60 kg	116,40 kg	126,60 kg
	9,90 l	20,10 l	20,10 l	20,10 l
	12,61 m <sup>2</sup>	10,09 m <sup>2</sup>	17,11 m <sup>2</sup>	36,66 m <sup>2</sup>
	n = 1,29	n = 1,27	n = 1,30	n = 1,33

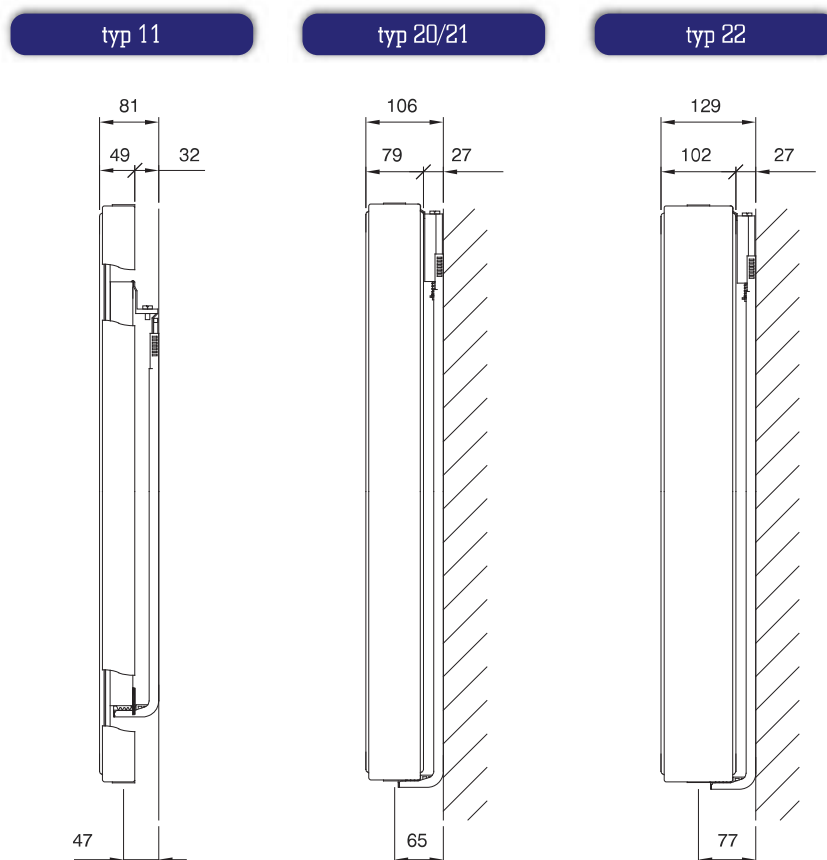
W = Moc kg = Waga l = Pojemność m<sup>2</sup> = Powierzchnia n = Współczynnik

Zastrzega się prawo do zmian wywołanych postępowaniem technicznym i tolerancją odchyłeń produkcyjnych.

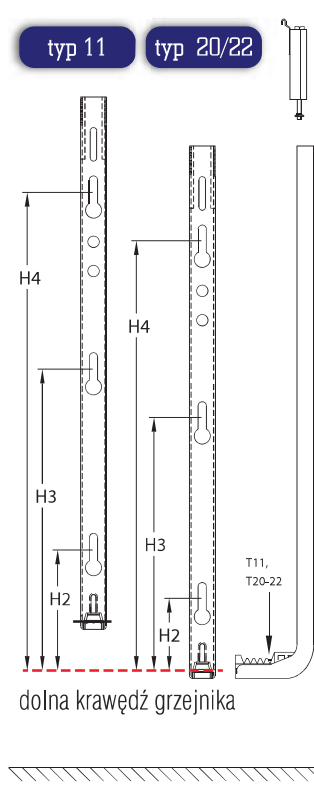
\* Współczynnik służy do wyliczenia mocy grzejnika dla dowolnych parametrów temperaturowych.

# Vertex Plan, Vertex Style

## montaż i warianty podłączeń

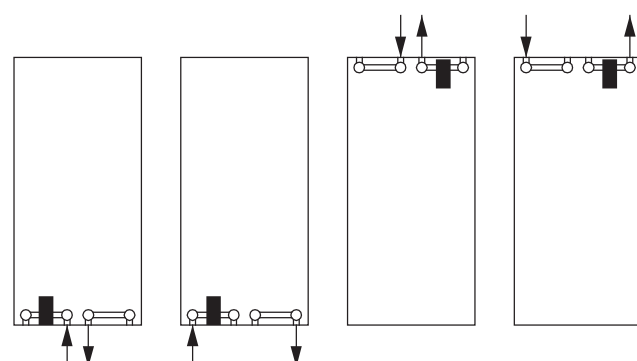


Rozmieszczenie otworów montażowych Typ 11/20-22



Wysokość [mm]	Typ 11			Typ 20-22		
	H2 (mm)	H3 (mm)	H4 (mm)	H2 (mm)	H3 (mm)	H4 (mm)
1600	160	720	1280	70	730	1390
1800	160	820	1480	70	830	1590
2000	160	920	1680	70	930	1790
2200	160	1020	1880	70	1030	1990

- typ 11
- typ 20
- typ 21
- typ 22



EN442 75/65/20°C

EN442 70/55/20°C

EN442 55/45/20°C

Tabela norm wydajności cieplnej wg PN EN 442

		1600				1800					
		typ 11	typ 20	typ 21	typ 22	typ 11	typ 20	typ 21	typ 22		
300		588 W 475 W 302 W	693 W 564 W 362 W	842 W 681 W 432 W	1026 W 828 W 522 W	640 W 518 W 329 W	760 W 618 W 397 W	918 W 743 W 472 W	1107 W 893 W 563 W	300	
400		784 W 634 W 402 W	924 W 752 W 483 W	1123 W 908 W 576 W	1368 W 1103 W 696 W	853 W 691 W 439 W	1013 W 824 W 529 W	1224 W 990 W 629 W	1476 W 1190 W 750 W	400	
500		980 W 792 W 503 W	1155 W 940 W 604 W	1404 W 1135 W 720 W	1710 W 1379 W 870 W	1067 W 863 W 549 W	1266 W 1030 W 661 W	1530 W 1238 W 786 W	1845 W 1488 W 938 W	500	
600		1175 W 951 W 603 W	1386 W 1127 W 724 W	1685 W 1362 W 864 W	2052 W 1655 W 1044 W	1280 W 1036 W 658 W	1519 W 1236 W 794 W	1836 W 1485 W 943 W	2214 W 1785 W 1125 W	600	
700		1371 W 1109 W 704 W	1617 W 1315 W 845 W	1966 W 1589 W 1008 W	2394 W 1931 W 1218 W	1493 W 1209 W 768 W	1772 W 1442 W 926 W	2142 W 1733 W 110 W	2583 W 2083 W 1313 W	700	

		2000				2200					
		typ 11	typ 20	typ 21	typ 22	typ 11	typ 20	typ 21	typ 22		
300		689 W 558 W 355 W	824 W 670 W 430 W	981 W 794 W 505 W	1188 W 957 W 603 W	736 W 597 W 380 W	887 W 722 W 463 W	1053 W 853 W 543 W	1269 W 1022 W 643 W	300	
400		919 W 745 W 474 W	1099 W 894 W 574 W	1308 W 1059 W 673 W	1584 W 1277 W 804 W	982 W 796 W 507 W	1183 W 962 W 618 W	1404 W 1137 W 724 W	1692 W 1363 W 858 W	400	
500		1149 W 931 W 592 W	1374 W 1117 W 717 W	1635 W 1323 W 841 W	1980 W 1596 W 1005 W	1227 W 994 W 634 W	1479 W 1203 W 772 W	1755 W 1421 W 905 W	2115 W 1704 W 1072 W	500	
600		1379 W 1117 W 711 W	1649 W 1341 W 861 W	1962 W 1588 W 1010 W	2376 W 1915 W 1206 W	1472 W 1193 W 761 W	1775 W 1443 W 926 W	2106 W 1706 W 1086 W	2538 W 2045 W 1286 W	600	
700		1609 W 1303 W 829 W	1924 W 1564 W 1004 W	2289 W 1853 W 1178 W	2772 W 2234 W 1407 W	1718 W 1392 W 887 W	2071 W 1684 W 1081 W	2457 W 1990 W 1267 W	2961 W 2385 W 1501 W	700	

\* Aktualna dostępność modeli znajduje się w cenniku i u autoryzowanych dystrybutorów.



